



# Slope Front (façade inclinée)

Bac de stockage de glaçons

---

## Caractéristiques

Capacités comprises entre 137 à 454 kg (300 et 1000 lb) et largeurs comprises entre 55,9 à 132,1 cm (22.00" et 52.00")

### Conception pratique

- très grande ouverture de porte pour un accès maximal
- la faible hauteur de seuil permet d'atteindre le fond du bac
- les bacs de 55,9 cm (22.00") et 76,2 cm (30.00") correspondent aux machines à glaçons compactes pour augmenter le plus possible la production et le stockage des glaçons dans un espace restreint

### Construction robuste

- partie haute, avant et côtés entièrement en acier inoxydable de série
- tôlerie et structure robuste en acier soudé
- intérieur revêtu de polyéthylène pour éliminer la corrosion
- porte relevable rigide et isolée en acier inoxydable avec partie intérieure en ABS non salissant
- joint de porte entièrement remplaçable

### Facilité d'installation

- livré monté ; il suffit de visser les pieds
- passe par des portes de 81,3 cm (32.00") de largeur (le modèle 300-22 passe par des portes de 58,4 cm (23.00"))

---

## Accessoires

- Chariot à glaçons SmartCART™ 75 (référence 00112771)
- Spatule à glace et support de rangement (référence ABICEPADDL46)
- Pelle à glace en plastique (référence ABICSHOVEL)
- Pieds en acier inoxydable (référence ABSPECLEGS)
- Cloison (référence ABPARTSF65 pour 425-30 et 650-44, référence ABPARTSF95 pour 950-48 et 1025-52)
- Chariots supplémentaires et accessoires (se reporter à la fiche N° 3435)

---

Projet

---

Article

## Spécifications

Capacité maximale du bac	voir le tableau des modèles ci-dessous
<b>W1</b> Largeur	voir le tableau des modèles ci-dessous
<b>D1</b> Profondeur au fond	voir le tableau des modèles ci-dessous
<b>D2</b> Profondeur à la porte	80,0 cm (31.50")
<b>D3</b> Profondeur avec porte entièrement ouverte	105,4 cm (41.50")
<b>H1</b> Hauteur (réglable)	voir le tableau des modèles ci-dessous
<b>H2</b> Hauteur de seuil du bac	voir le tableau des modèles ci-dessous
Accès requis à travers la porte	voir le tableau des modèles ci-dessous
<b>L1</b> Évacuation <sup>1</sup>	1.00" FPT (filetage gaz femelle) au centre du fond du bac
Compatibilité	tous types de glaçons jusqu'à 2,54 cm (1.00") de côté, y compris la glace en paillettes
Poids à l'expédition	voir le tableau des modèles ci-dessous

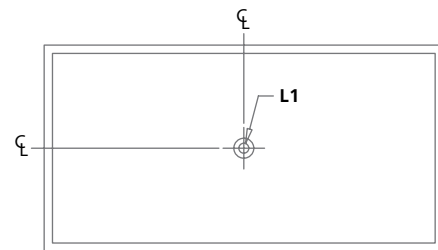
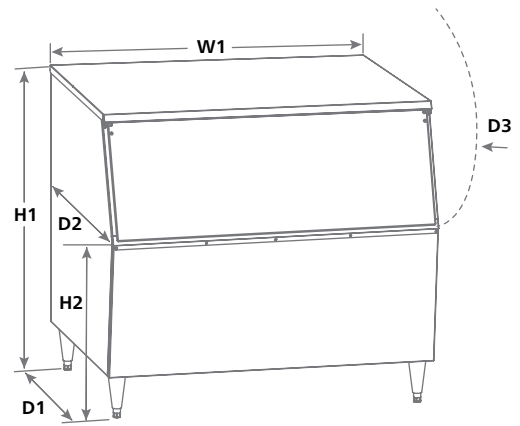
REMARQUE : uniquement destiné à une utilisation à l'intérieur

Formulaire court de spécification : Bac de stockage de glaçons Follett® modèle \_\_\_\_\_. Volume \_\_\_\_\_ pour une capacité approximative de \_\_\_\_\_ kg (lb) de glaçons. Tôlerie et structure en acier soudé. Finition extérieure en acier inoxydable pour l'avant et les côtés et en acier galvanisé pour l'arrière et le fond. Intérieur du bac comportant des parois revêtues de polyéthylène anticorrosion et un fond en acier inoxydable. Isolation du bac en mousse de polyuréthane sans CFC reliée à la tôlerie et parois revêtues de polyéthylène pour augmenter la résistance structurale. Partie haute du bac en acier inoxydable et découpée sur mesure en fonction de la (des) machine(s) à glaçons à utiliser. Porte relevable avec tôlerie extérieure en acier inoxydable et composant intérieur en ABS, solidarisés par de la mousse de polyuréthane sans CFC pour une rigidité et une résistance accrues. Bac équipé d'une porte à faible hauteur de seuil pratique permettant un accès facile aux glaçons au fond du bac. Étanchéité complète de la porte par joint remplaçable. Bac équipé de pieds de 15,24 cm (6.00") réglables jusqu'à 17,14 cm (6.75"). Évacuation du bac par raccord de 1.00" FPT (filetage gaz femelle) en PVC rigide. Bac homologué par la NSF (National Sanitation Foundation).

### Garantie :

Follett LLC accorde à l'acheteur d'origine une garantie contre tout risque de corrosion pour l'extérieur du bac, y compris la partie haute et l'habillage, ainsi que pour le revêtement intérieur pendant une durée de 3 ans à partir de la date d'installation. L'installation doit avoir lieu dans un délai inférieur ou égal à 90 jours à partir de la date d'expédition. La présente garantie couvre les pièces et la main d'œuvre requises pour la réparation de corrosions au cours de cette période de 3 ans. Tous les autres composants intégrés sont garantis contre tous défauts de matière et de fabrication pendant une période de 2 ans à partir de la date d'installation sous réserve d'une utilisation et d'une maintenance normales. L'installation doit avoir lieu dans un délai inférieur ou égal à 90 jours à partir de la date d'expédition. La présente garantie couvre les pièces et la main d'œuvre requises pour une réparation au cours de cette période de 2 ans. La dépose de la machine à glaçons pour entretenir le bac et tous les frais de main d'œuvre engagés à cette fin sont expressément exclus de la présente garantie.

## Schéma coté



Horizon Elite, Maestro Plus and SmartCART sont des marques de commerce de Follett LLC.  
Follett est une marque déposée aux États-Unis de Follett LLC.

Follett se réserve le droit de modifier les spécifications à tout moment sans aucune obligation. Les certifications peuvent varier selon le pays d'origine.

Modèle	Capacité maximale du bac kg (lb)	Volume m <sup>3</sup> (cu ft)	Largeur - <b>W1</b> cm (po)	Profondeur - <b>D1</b> cm (po)	Hauteur - <b>H1</b> cm (po)	Hauteur du seuil de porte - <b>H2</b> cm (po)	Accès requis à travers la porte cm (po)	Poids approximatif à l'expédition kg (lb)
300-22 <sup>2</sup>	136 (300)	0,27 (9.6)	55,9 (22.00)	74,9 (29.50)	101,6 (40.00)	66,0 (26.00)	58,4 (23.00)	58 (128)
425-30	195 (430)	0,39 (13.8)	76,2 (30.00)	74,9 (29.50)	101,6 (40.00)	66,0 (26.00)	78,7 (31.00)	66 (144)
650-44	299 (660)	0,59 (20.8)	111,8 (44.00)	74,9 (29.50)	101,6 (40.00)	66,0 (26.00)	81,2 (32.00)	81 (178)
950-48	431 (950)	0,85 (30.1)	121,9 (48.00)	71,8 (28.25)	127,0 (50.00)	91,4 (36.00)	81,2 (32.00)	94 (207)
1025-52	467 (1030)	0,92 (32.6)	132,1 (52.00)	71,8 (28.25)	127,0 (50.00)	91,4 (36.00)	81,2 (32.00)	98 (217)

### Remarques :

<sup>1</sup> Follett recommande l'installation d'une évacuation de sol munie d'une grille pour tous les bacs de stockage de glaçons.

<sup>2</sup> Modèle 300-22 uniquement pour une utilisation avec les machines à glaçons Follett® Maestro Plus™ série 425 et Horizon Elite™ série 710.

Follett Europe Polska Sp. z o.o.  
Mokry Dwór 26C 83-021 Wiślina, Poland  
+48 (58) 785-6140 | Fax: +48 (58) 785-6159  
folletteurope.com

801 Church Lane | Easton, PA 18040, USA  
1.610.252.7301 | Fax: +1.610.250.0696 | follettice.com

