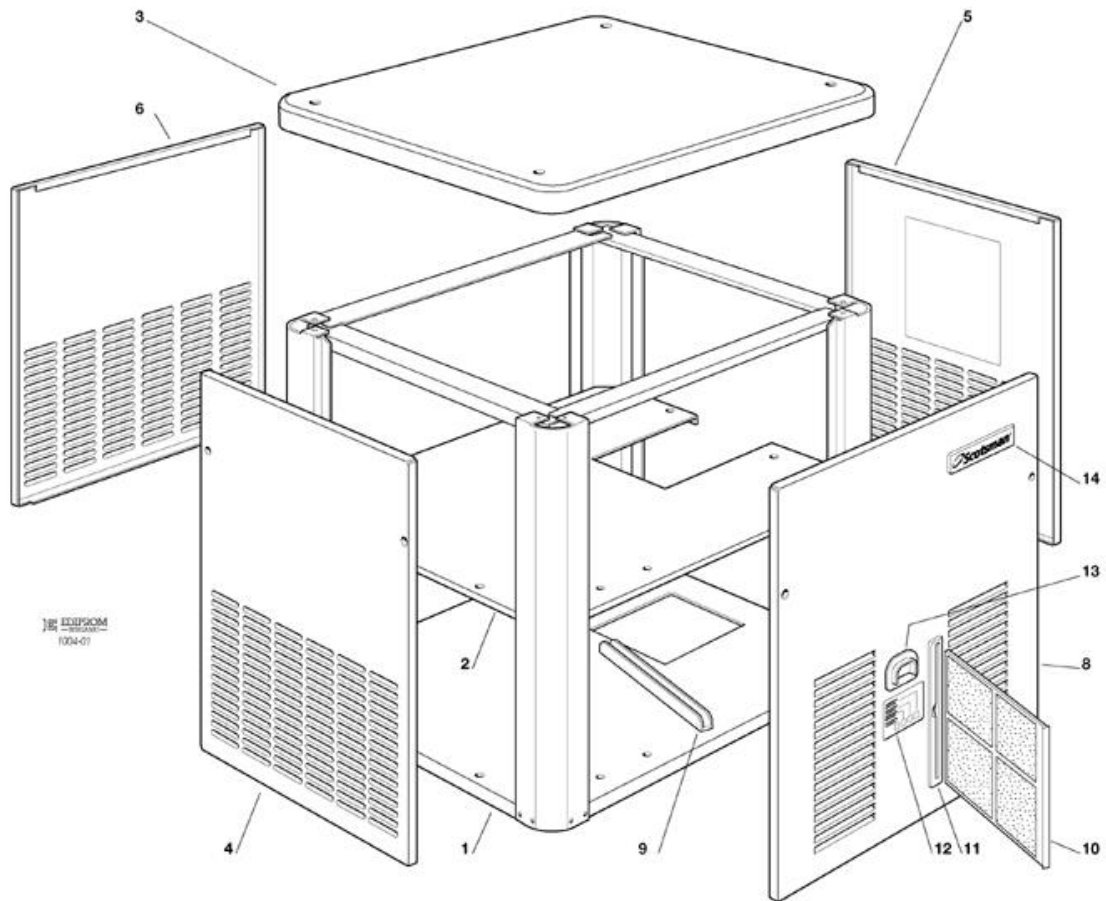
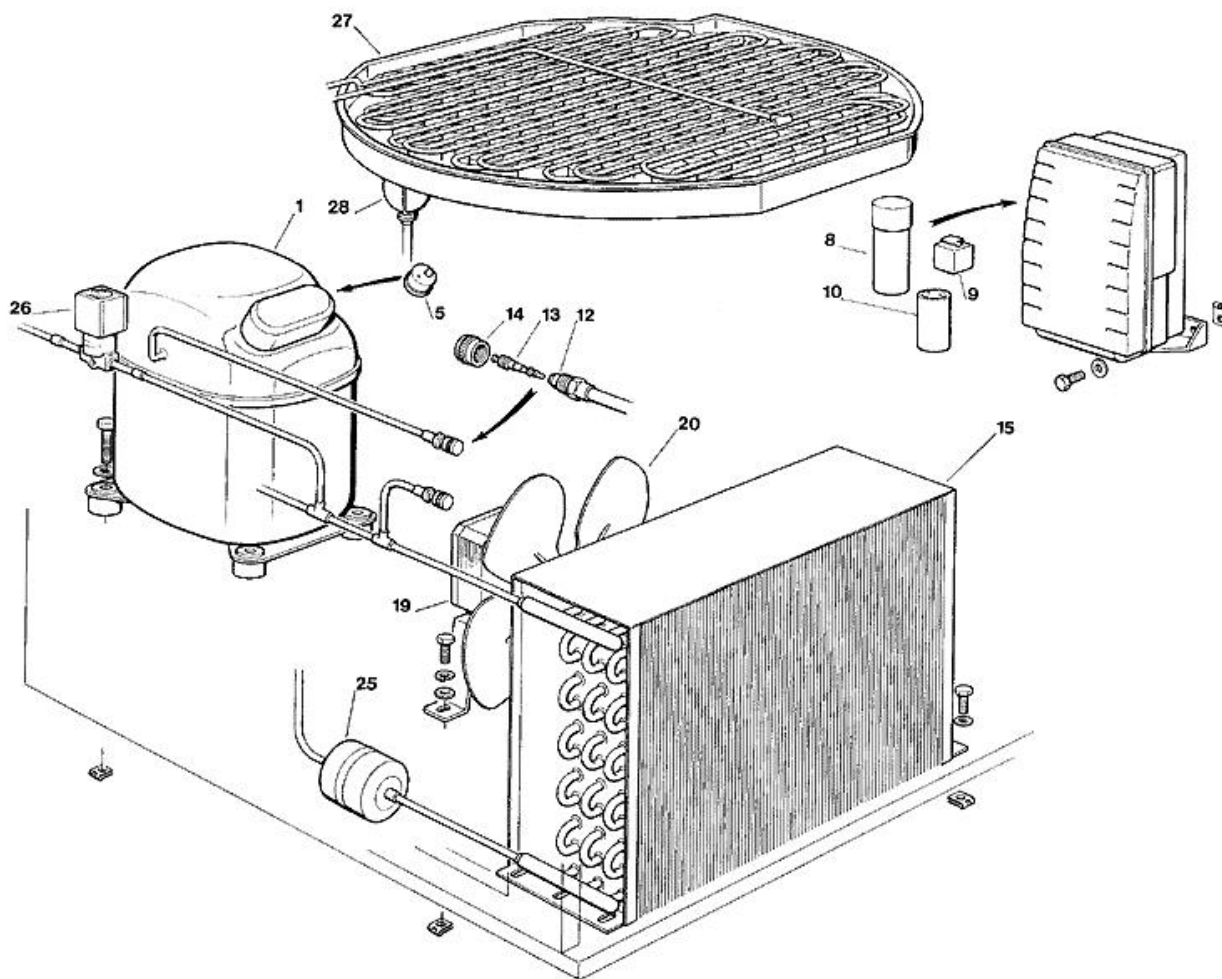


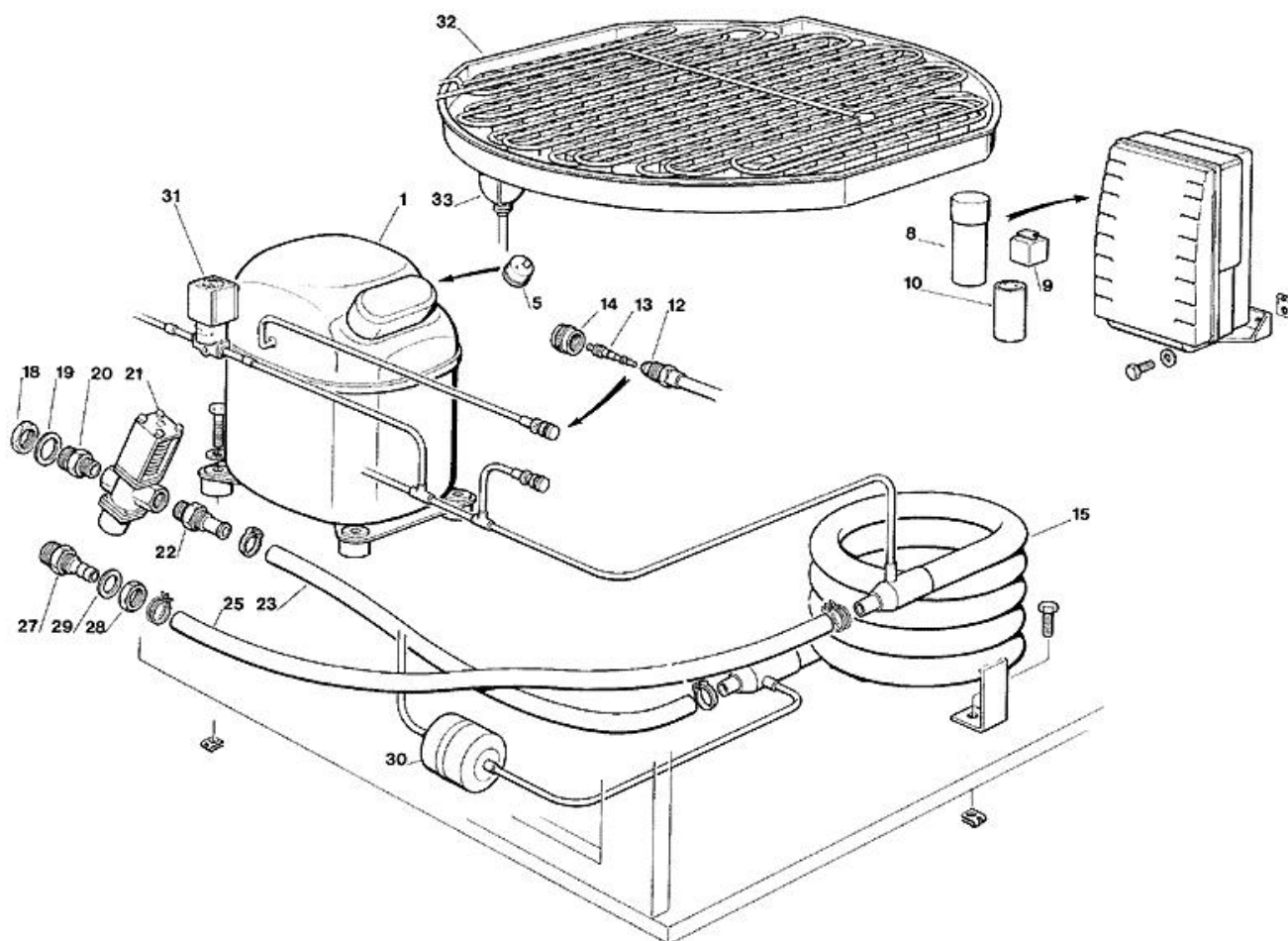
- 1 ENS. CARROSSERIE
- 2 CIRCUIT FRIGORIFIQUE REFROID. A AIR
- 3 CIRCUIT FRIGORIFIQUE REFROID. A EAU
- 4 CIRCUIT HYDRAULIQUE
- 5 ENS. CARTE ELECTRONIQUE ET DETECTEURS - JUSQU'A N.S. 01053
- 6 ENS. CARTE ELECTRONIQUE ET DETECTEURS - A PARTIR DE N.S. 01054



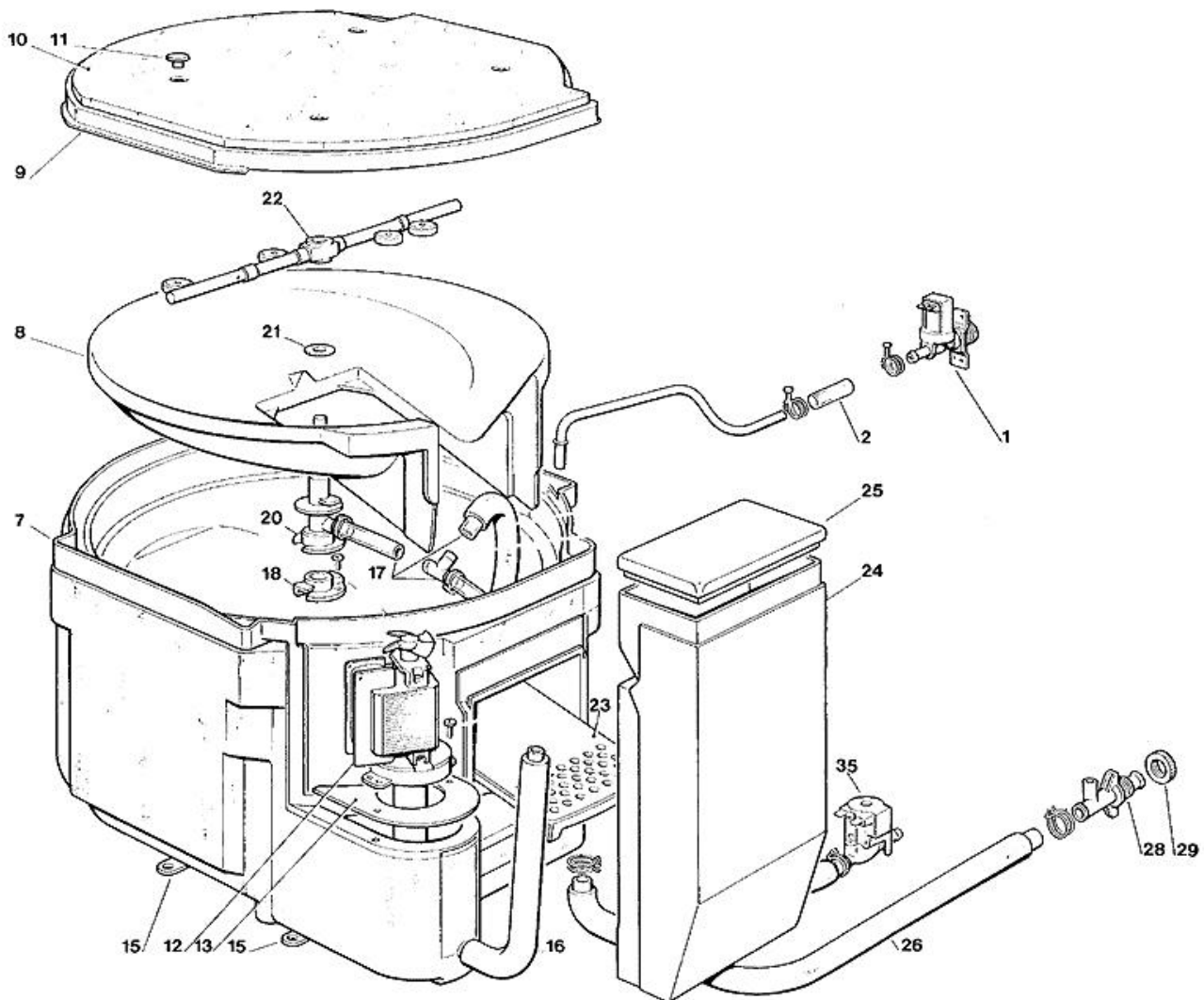
Pos	Réf.	Description
0001	SC791130 00R	ENS. CHASSIS
0002	SC702604 00	SUPPORT EVAPORATEUR
0003	SC660974 00	PANNEAU DESSUS
0004	SC722444 00	PANNEAU GAUCHE
0005	SC722445 00	PANNEAU DROITE
0006	SC702603 00	PANNEAU ARRIERE
0008	SC722443 00	PANNEAU AVANT - AIR
0008	SC722443 01	PANNEAU AVANT - EAU
0009	SC660817 00	GLISSIERE FILTRE A AIR
0010	SC660805 02	FILTRE A AIR
0011	SC660804 02	SIEGE FILTRE A AIR
0012	SC650624 07	ETIQUETTE
0013	SC660829 00	CARTER PROTECTION INTERRUPTEUR
0014	SC650850 00	EMBLEME SCOTSMAN



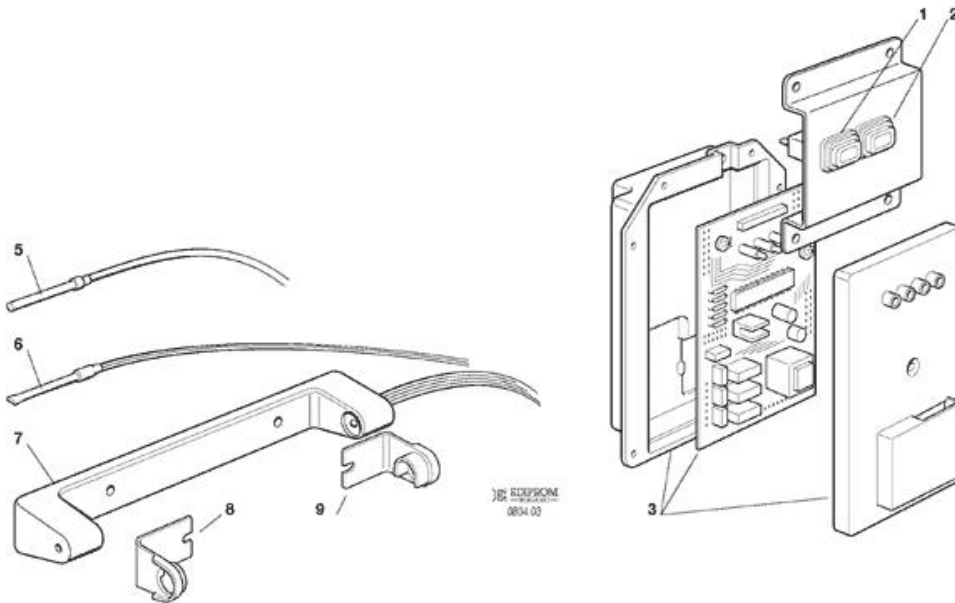
Pos	Réf.	Description
0001	SC670099 10	ENSAMBLE COMPRESSEUR 230/60
0001	SC670099 22	COMPRESSEUR - 230/50/1
0005	SC620058 76	PROTECTEUR 230/50
0005	SC620058 82	PROTECTEUR - 230/60
0008	SC620167 14	CAPACITÉ PERMANENCE - 230/50 - 60
0009	SC620057 41	RELAIS - 230/50
0009	SC620057 51	RELAIS - 230/60
0010	SC620167 00	CAPACITÉ DE DEMARRAGE 88-108MFD/330V
0012	SC650109 00	CORP DE VANNE
0013	SC670012 00	PISTON
0014	SC650106 00	CAPUCHON DE VANNE
0015	SC620434 00	CONDENSEUR A AIR
0019	SC620419 04	MOTEUR VENTILATEUR - 230/50-60
0019	SC620419 05	MOTEUR VENTILATEUR - 115/60
0019	SC620419 65	SUPPORT MOTOVENTILATEUR
0020	SC620419 34	HELICE - 50HZ
0020	SC620419 35	HELICE - 60HZ
0025	SC670006 01	FILTRE DESHYDRATEUR
0026	SC620306 17	BOBINE VANNE GAZ CHAUD - 115/60
0026	SC620306 46	CORPS VANNE GAZ CHAUD
0026	SC620306 48	BOBINE VANNE GAZ CHAUD - 230/50-60
0027	SC784434 05	ENSAMBLE ÉVAPORATEUR - GROSSE
0027	SC784435 05	ENSAMBLE ÉVAPORATEUR - MOYEN
0027	SC784436 01	ENSAMBLE ÉVAPORATEUR - PETIT
0028	SC784702 01R	ENS. ASPIRATION/ACCUMULATEUR



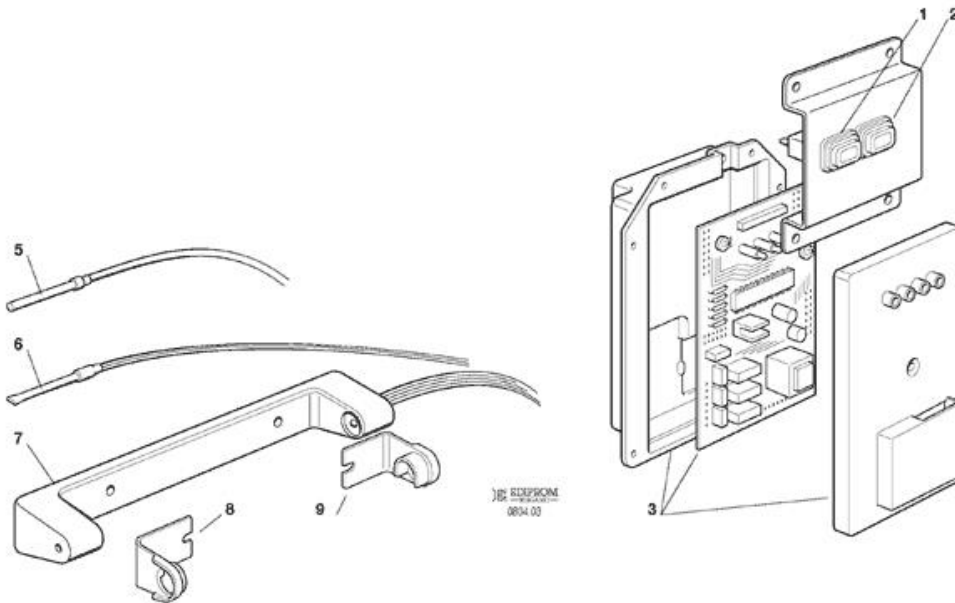
Pos	Réf.	Description
0001	SC670099 10	ENSAMBLE COMPRESSEUR 230/60
0001	SC670099 22	COMPRESSEUR - 230/50/1
0005	SC620058 76	PROTECTEUR 230/50
0005	SC620058 82	PROTECTEUR - 230/60
0008	SC620167 14	CAPACITÉ PERMANENCE - 230/50 - 60
0009	SC620057 41	RELAIS - 230/50
0009	SC620057 51	RELAIS - 230/60
0010	SC620167 00	CAPACITÉ DE DEMARRAGE 88-108MFD/330V
0012	SC650109 00	CORP DE VANNE
0013	SC670012 00	PISTON
0014	SC650106 00	CAPUCHON DE VANNE
0015	SC620495 00	CONDENSEUR A EAU
0018	SC400053 00	ECROU
0019	SC400031 01	RONDELLE
0020	SC733205 04	RACCORD ARRIVEE D'EAU
0021	SC620111 00	VANNE A EAU PRESSOSTATIQUE
0022	SC733208 02	RACCORD SORTIE EAU
0023	SC281900 03	TUYAU EN PLASTIQUE-POUR METER
0025	SC281900 03	TUYAU EN PLASTIQUE-POUR METER
0027	SC733204 00	RACCORD ARRIVEE D'EAU
0028	SC400030 01	ECROU
0029	SC400031 00	RONDELLE
0030	SC670006 01	FILTRE DESHYDRATEUR
0031	SC620306 17	BOBINE VANNE GAZ CHAUD - 115/60
0031	SC620306 46	CORPS VANNE GAZ CHAUD
0031	SC620306 48	BOBINE VANNE GAZ CHAUD - 230/50-60
0032	SC784434 05	ENSAMBLE ÉVAPORATEUR - GROSSE
0032	SC784435 05	ENSAMBLE ÉVAPORATEUR - MOYEN
0032	SC784436 01	ENSAMBLE ÉVAPORATEUR - PETIT
0033	SC784702 01R	ENS. ASPIRATION/ACCUMULATEUR



Pos	Réf.	Description
0001	SC650105 54	VANNE ARRIVÉE D'EAU - 230/50 - 60
0002	SC281900 04	TUYAU EN PLASTIQUE-POUR METRE
0007	SC784344 00R	ENCEINTE ÉVAPORATEUR
0008	SC660487 01	PLAQUE DE FOND ET CHUTE
0009	SC660491 00	COUVERCLE ÉVAPORATEUR
0010	SC650538 00	ISOLATION
0012	SC620430 02	ENSAMBLE POMPE - 230/60
0012	SC620430 09R	ENSAMBLE POMPE - 230/50
0013	SC723132 05	PUMP BRACKET
0015	SC660489 00	SUPPORT EVAPORATEUR
0016	SC610148 10	TUYAU ÉVACUATION EAU
0017	SC610188 00	TUYAU EN PLASTIQUE
0018	SC660483 00	BRIDE AXE PALIER DE RAMPE
0020	SC660475 00	AXE PALIER DE RAMPE
0021	SC440013 08	TRUST WASHER
0022	SC793127 03	RAMPE PULVARISATION EAU
0023	SC660488 01	PLAQUE CHUTE DEMONTABLE
0024	SC660477 04	GOULOTTE
0025	SC660477 02	CAPOT DE GOULOTTE
0026	SC610167 00	TUYAU ÉVACUATION
0028	SC660224 00	RACCORD T D'EVACUATION
0029	SC660535 00	COLLIER DE SERRAGE EN PLASTIQUE
0035	SC620460 00	VANNE VIDANGE EAU



Pos	Réf.	Description
0001	SC620487 01	INTERRUPTEUR
0002	SC620487 00	INTERRUPTEUR VOYANT
0003	SC060711 00	KIT CARTE ELECTRONIQUE - 230V
0005	SC620404 10	CAPTEUR TEMP. ÉVAPORATEUR
0006	SC620404 11	CAPTEUR TEMP. CONDENSEUR
0007	SC650674 07	ENS. DETECTEUR NIVEAU GLACE



Pos	Réf.	Description
0001	SC620487 01	INTERRUPTEUR
0002	SC620487 00	INTERRUPTEUR VOYANT
0003	SC620462 12	CARTE ELECTRONIQUE – 115V
0003	SC620462 24	CARTE ELECTRONIQUE 230V-ATEX
0003	SC630015 15	FUSE – T6.4A-250V
0005	SC620519 01	SONDE EVAPORATEUR
0006	SC620519 04	SONDE CONDENSEUR
0007	SC650674 07	ENS. DETECTEUR NIVEAU GLACE